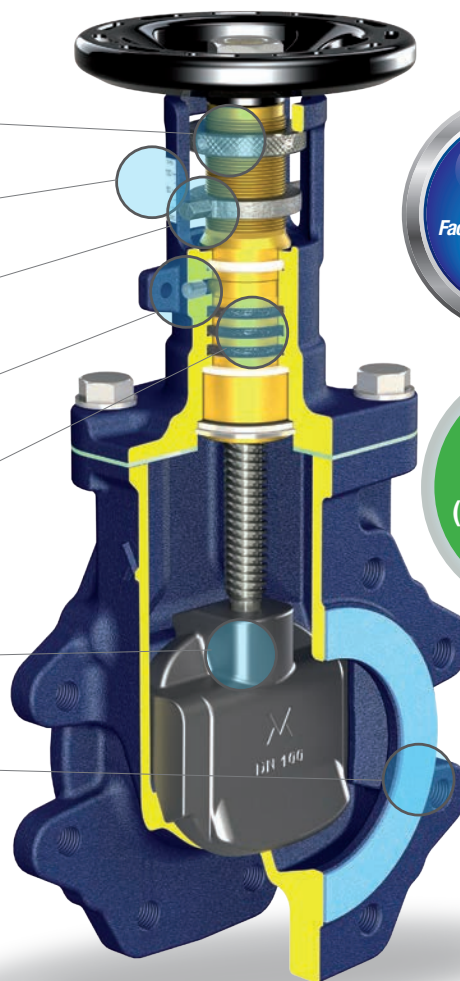


2010

Valvola **wafer** per acqua esente manutenzione a cuneo gommato
Maintenance free wafer-type valve for water installations with rubber coated wedge

Caratteristiche principali di serie Main standard features

- Ghiera limitatrice di apertura per un veloce riposizionamento
Opening stop nut for quick re-positioning
- Indice graduato visibile su due lati
Position indicator visible on both sides
- Indicatore di apertura
Position indicator
- Dispositivo di bloccaggio con possibilità di lucchettaggio
Locking device with padlock system possibility
- N° 3 O-ring di sicurezza
N° 3 safety O-ring
- Otturatore rivestito in gomma EPDM (Max 120°C)
EPDM coated valve plug (Max 120 °C)
- Guarnizioni fornite già fissate al corpo
Gasket already assembled on the body



Scartamento in accordo alla UNI EN 558
 Face to face dimension according to UNI EN 558

Tenute in NBR
 NBR Seal
 (max +110 [°C])

FREE
 Maintenance

Possibili campi di impiego Application

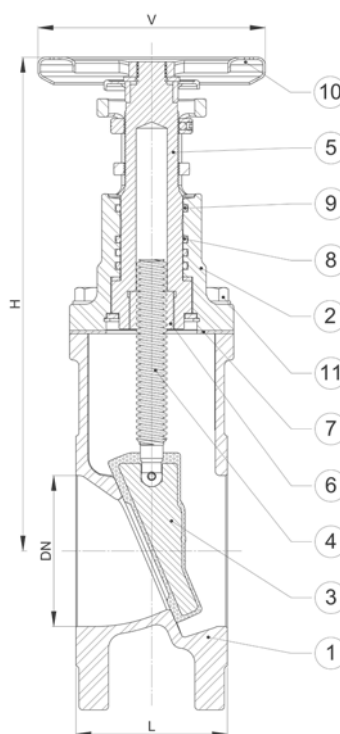
Impianti di riscaldamento e condizionamento, centrali termiche.
Heating and conditioning plants, thermal power stations.

Adatte per Suitable for

Acqua fredda e calda (max 120 [°C]), aria con tenute in EPDM
 Olio (max 110 [°C]) con tenute in NBR
*Cold and hot (max 120 [°C]) water, air with EPDM gaskets
 Oil (max 100 [°C]) with NBR gaskets*

Materiali Materials

POS.	Componente	Componets	Material
1	Corpo	Body	EN-GJS-400-15
2	Cappello	Bonnet	EN-GJS-400-15
3	Cuneo	Wedge	Carbon steel + EPDM
4	Stelo	Stem	St. Steel 1.4301
5	Boccola	Bush	Brass
6	Madrevite	Leadscrew	Brass
7	Guarnizione	Gasket	Aramid fibers + NBR
8	O-ring	O-ring	EPDM
9	Guida boccola	Bushing guide	PTFE
10	Volantino	Handwheel	Pressed Steel
11	Viti	Screws	Carbon steel



Dimensioni
Size

DN	L	H	V	Kg	Kv
40	40	200	100	3,2	99,8
50	50	200	100	3,9	155
65	65	265	125	7	204
80	80	270	125	9,7	338
100	100	330	150	15,1	520
125	125	355	150	19,7	708
150	150	465	225	35,2	1209
200	200	595	300	71,1	2496

A richiesta foratura UNI PN6 - ANSI 150
On request drilling UNI PN6 - ANSI 150

KV alla percentuale di alzata
Kv at stroke rate

DN	40	50	65	80	100	125	150	200
25%	24	33,9	49,8	73,3	108	160	229	425
50%	45	63,5	91,5	141	217	303	459	897
75%	82,1	118	147	239	375	520	798	1656
100%	99,8	155	204	338	520	708	1209	2496

Condizioni di esercizio/ Working conditions

Temperatura - Temperature [°C]	-10/120
Pressione - Pressure [bar]	16

Accessori per la regolazione delle portate:
Accessories for flow regulation:

Per una rilevazione attendibile dei valori di portata è prevista a richiesta la fornitura dei seguenti accessori:

- un tronchetto flangiato da applicare a monte della valvola
- un orificio calibrato in acciaio inox
- due prese piezometriche Ø ¼ GAS opportunamente prolungate per un agevole accesso

La valvola e il relativo tronchetto sono provvisti delle tre guarnizioni necessarie, fornite già fissate alle flange

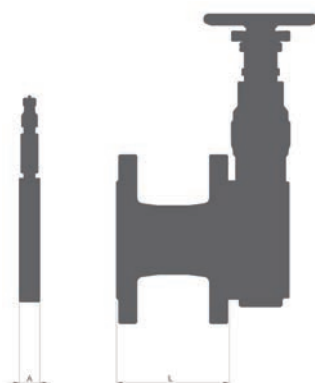
To obtain a reliable measurement of flow rates the following accessories are available upon request:

- a flanged nipple to be installed upstream
- a stainless steel orifice meter
- two extended pressure inlet couplings Ø ¼ GAS threaded for easy operation

The valve and the pertinent nipples are already equipped with three gaskets assembled on flanges

**Dimensioni accessori**
Accessories size

DN	A	L
40	18	100
50	18	100
65	18	105
80		
100	A richiesta *	
125	On request*	
150		
200		



* (Quote "A" e "L" realizzabili a richiesta secondo necessità. Per una corretta rilevazione dei valori di portata si consiglia una lunghezza "L" minima di almeno 2 volte il DN)

* ("A" and "L" values could be modified according to customer's needs. To obtain affordable Kv values we recommend a minimum "L" length of 2 x DN)