

57

Valvola di ritegno a flusso avviato con molla in ghisa sferoidale

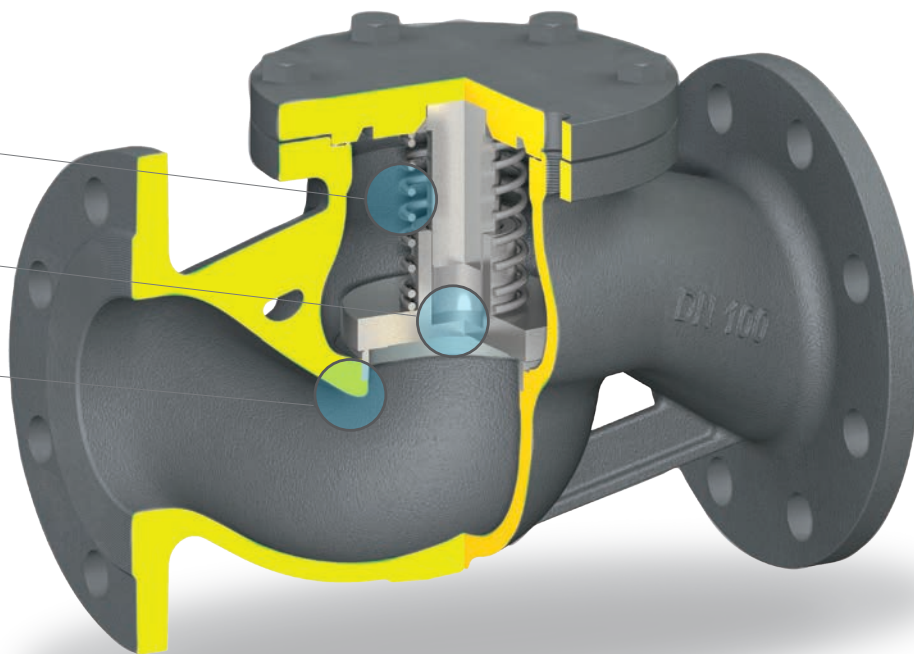
Nodular cast iron streamlined flow check valve with spring

Caratteristiche principali di serie Main standard features

■ Molla per funzionamento anche in verticale
Spring for vertical installation

■ Otturatore rotante
Rotating disc

■ Sede mandrinata
Pressed-in seat



Possibili campi di impiego Application

Impianti di trasmissione calore, centrali termiche, caldaie e serbatoi, impianti di teleriscaldamento, applicazioni con olio diatermico, ecc.

Heat transfer systems, thermal power stations, industrial boilers and tanks, district heating plants, diathermic oil installations, etc.

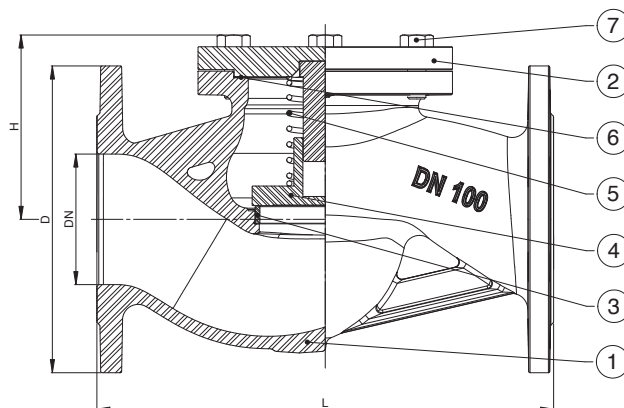
Adatte per Suitable for

Acqua calda e/o surriscaldata, vapore, aria, fluidi diatermici, ecc.

Hot water and/or overheated water, steam, air, diathermic fluids, etc.

Materiali Materials

POS.	Componente	Components	Material
1	Corpo	Body	EN-GJS-400-18-LT
2	Coperchio	Cover	Carbon Steel
3	Sede	Seat	St. Steel 1.4021
4	Otturatore	Disc	St. Steel 1.4021
5	Molla	Spring	Sainless Steel
6	Guarnizione	Gasket	Graphite + St. Steel
7	Viti	Screws	Carbon steel



Dimensioni Sizes

DN	D	L	H	Kg	Kv
	mm	mm	mm		m ³ /h
15	95	130	75	2,6	4,6
20	105	150	75	3,7	7,3
25	115	160	85	4,7	11,7
32	140	180	85	6,2	16,8
40	150	200	105	9	26,7
50	165	230	115	11	42,6
65	185	290	145	17,4	77,9
80	200	310	150	22,8	111
100	235	350	165	35,8	177
125	270	400	185	48,8	262
150	300	480	205	69	368
200	360	600	245	121	664

Condizioni di esercizio/ Working conditions

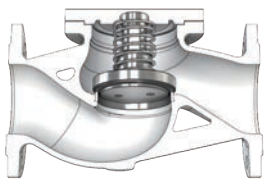
Temperatura - Temperature [°C]	-10/120	150	200	250	300	350
Pressione - Pressure [bar]	25	24,3	23	21,8	20	17,5

NOTA: Kv a valvola completamente aperta

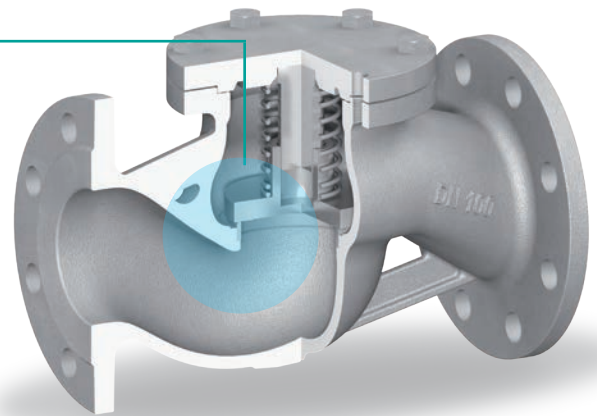
NOTE: Kv at fully open valve

Varianti costruttive Manufacturing variations

57/T



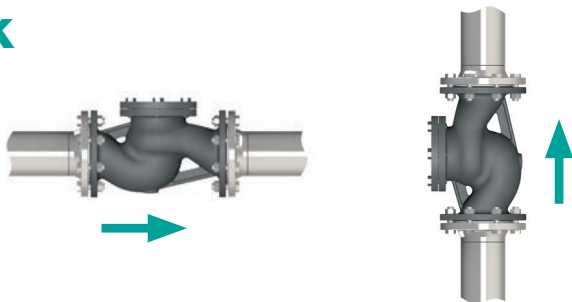
Otturatore a tenuta morbida di PTFE intercambiabile
Soft sealing interchangeable PTFE disc



NOTA: A richiesta disponibili molle tarate per specifiche pressioni di apertura
NOTE: On request special spring for specific opening pressure

Funzionamento Functioning

OK



NO

