

# 338

## Valvola di ritegno a flusso avviato con molla in acciaio inox

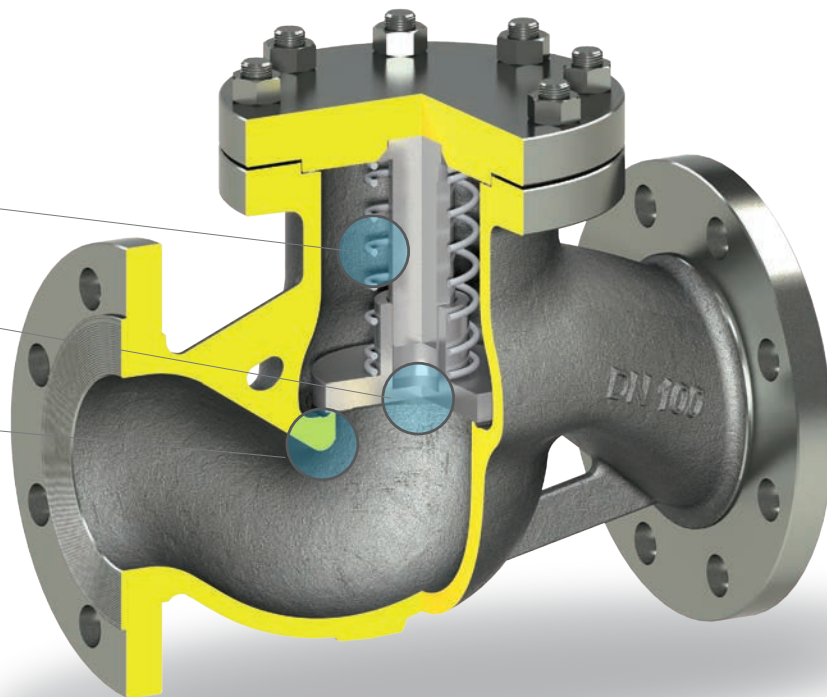
*Stainless steel streamlined flow check valve with spring*

### Caratteristiche principali di serie Main standard features

■ Molla per funzionamento anche in verticale  
*Spring for vertical installation*

■ Otturatore rotante  
*Rotating disc*

■ Sede integrale  
*Integral seat*



### Possibili campi di impiego Application

Impianti di trasmissione calore, centrali termiche, caldaie e serbatoi, impianti di teleriscaldamento, applicazioni con olio diatermico, industria chimica, industria ospedaliera, ecc.

*Heat transfer systems, thermal power stations, industrial boilers and tanks, district heating plants, diathermic oil installations, chemical industry, hospitals, etc..*

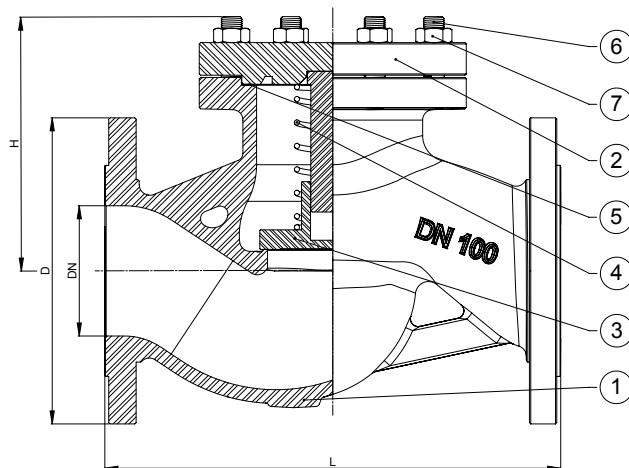
### Adatte per Suitable for

Acqua calda e/o surriscaldata, vapore, aria, fluidi diatermici, fluidi corrosivi in genere, ecc.

*Hot water and/or overheated water, steam, air, diathermic fluids, corrosive fluids, etc...*

### Materiali Materials

POS.	Componente	Components	Material
1	Corpo	Body	GX5 CrNiMo 19-11-2
2	Coperchio	Cover	Stainless Steel
3	Otturatore	Disc	St. Steel 1.4401
4	Molla	Spring	St. Steel 1.4401
5	Guarnizione	Gasket	Graphite + St. Steel
6	Prigionieri	Studs	Stainless Steel
7	Dadi	Nuts	Stainless Steel



## Dimensioni Sizes

DN	D	L	H	Kg	Kv
	mm	mm	mm		m <sup>3</sup> /h
15	95	130	85	3,5	4,8
20	105	150	85	4,1	7,6
25	115	160	95	4,7	12,2
32	140	180	95	7,3	17,5
40	150	200	115	9,2	27,8
50	165	230	125	11,8	44,3
65	185	290	170	21	81
80	200	310	200	24	115
100	235	350	215	36	184
125	270	400	235	61	272
150	300	480	250	82	383
200	375	600	305	134	691
250	450	730	360	244	1086

## Condizioni di esercizio/ Working conditions

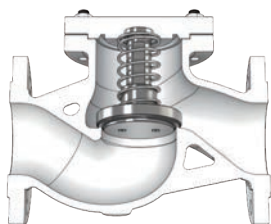
Temperatura - Temperature [°C]	-10/50	150	200	250	300	350	400
Pressione - Pressure [bar]	40	36,3	33,7	31,7	29,7	28,5	27,4

NOTA: Kv a valvola completamente aperta

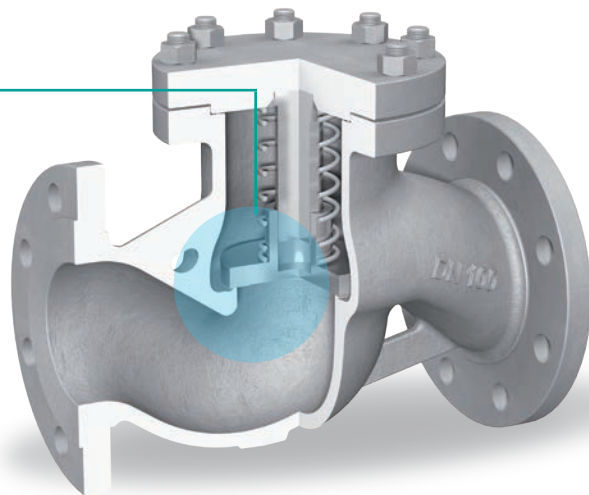
NOTE: Kv at fully open valve

## Varianti costruttive Manufacturing variations

338/T



Otturatore a tenuta morbida di PTFE intercambiabile  
Soft sealing interchangeable PTFE disc

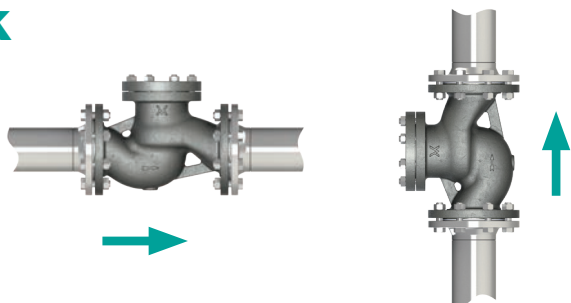


NOTA: A richiesta disponibili molle tarate per specifiche pressioni di apertura

NOTE: On request special spring for specific opening pressure

## Funzionamento Functioning

OK



NO

