

335

Valvola di ritegno a flusso avviato con molla in acciaio al carbonio

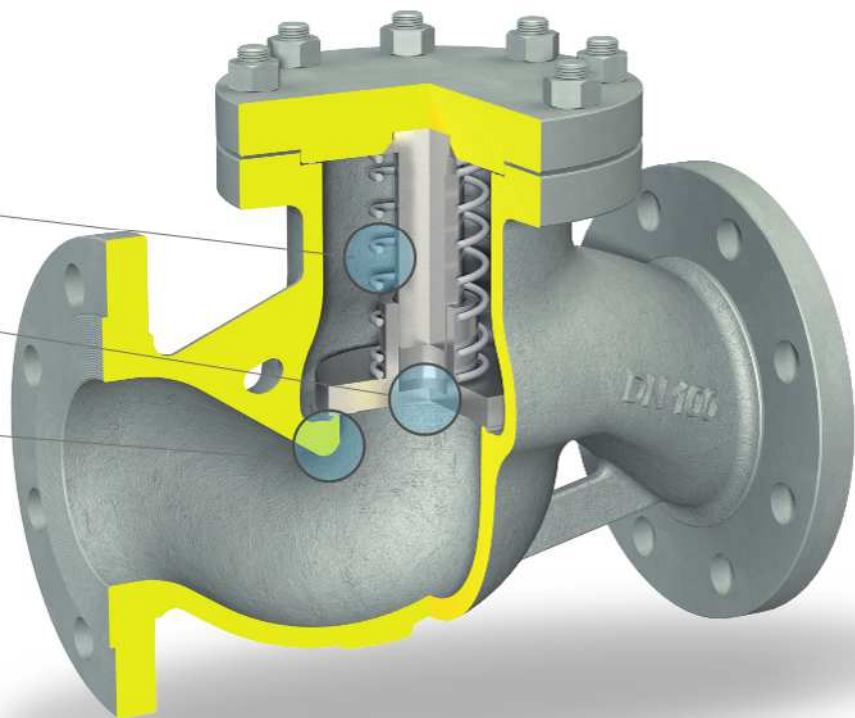
Carbon steel streamlined **flow check** valve with spring

Caratteristiche principali di serie Main standard features

■ Molla per funzionamento anche in verticale
Spring for vertical installation

■ Otturatore rotante
Rotating disc

■ Sede saldata
Welded seat



Possibili campi di impiego Application

Impianti di trasmissione calore, centrali termiche, caldaie e serbatoi, impianti di teleriscaldamento, applicazioni con olio diatermico, ecc.

Heat transfer systems, thermal power stations, industrial boilers and tanks, district heating plants, diathermic oil installations, etc.

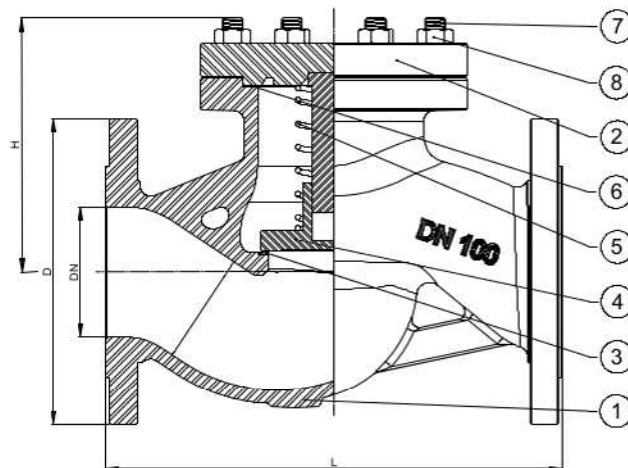
Adatte per Suitable for

Acqua calda e/o surriscaldata, vapore, aria, fluidi diatermici, ecc.

Hot water and/or overheated water, steam, air, diathermic fluids, etc.

Materiali Materials

POS.	Componente	Components	Material
1	Corpo	Body	GP 240 GH+N
2	Coperchio	Cover	Carbon Steel
3	Sede	Seat	St. Steel 1.4370
4	Otturatore	Disc	St. Steel 1.4021
5	Molla	Spring	Zinc Plated Steel
6	Guarnizione	Gasket	Graphite + St. Steel
7	Prigionieri	Studs	Carbon steel
8	Dadi	Nuts	Carbon steel



Dimensioni Sizes

DN	D	L	H	Kg	Kv
	mm	mm	mm		m ³ /h
15	95	130	85	3,5	4,8
20	105	150	85	4,1	7,6
25	115	160	95	4,7	12,2
32	140	180	95	7,3	17,5
40	150	200	115	9,2	27,8
50	165	230	125	11,8	44,3
65	185	290	170	21	81
80	200	310	200	24	115
100	235	350	215	36	184
125	270	400	235	61	272
150	300	480	250	82	383
200	375	600	305	134	691
250	450	730	360	244	1086

Condizioni di esercizio / Working conditions

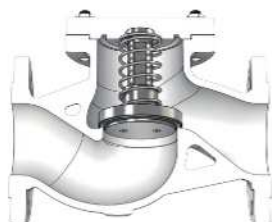
Temperatura - Temperature [°C]	-10/50	150	200	250	300	350	400
Pressione - Pressure [bar]	40	35,2	33,3	30,5	27,6	25,7	23,8

NOTA: Kv a valvola completamente aperta

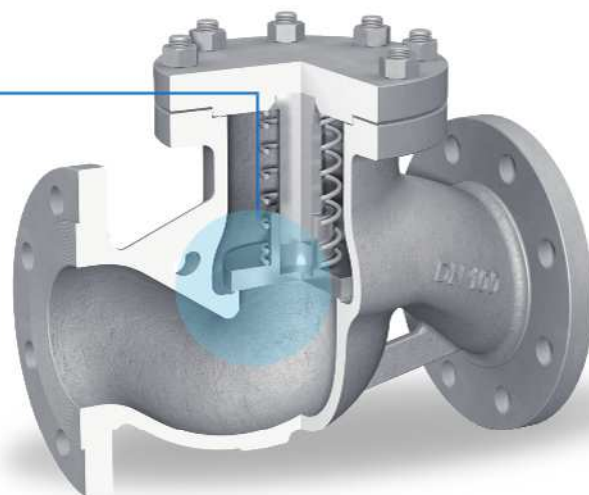
NOTE: Kv at fully open valve

Varianti costruttive Manufacturing variations

335/T



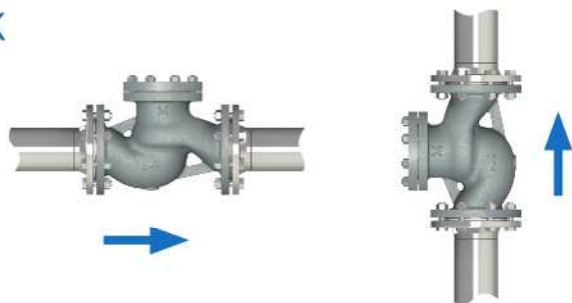
Otturatore a tenuta morbida di PTFE intercambiabile
Soft sealing interchangeable PTFE disc



NOTA: A richiesta disponibili molle tarate per specifiche pressioni di apertura
NOTE: On request special spring for specific opening pressure

Funzionamento Functioning

OK



NO

