

347

Valvola a flusso avviato a vite esterna con soffietto in acciaio inox, esente manutenzione

Stainless steel streamlined flow valve **outside screw** with bellows, maintenance free

Caratteristiche principali di serie Main standard features

■ **Limitatore di alzata** (fornibile a richiesta gratuitamente)
Rise limiter (available on request)

■ **Ingrassatore**
Lubricator

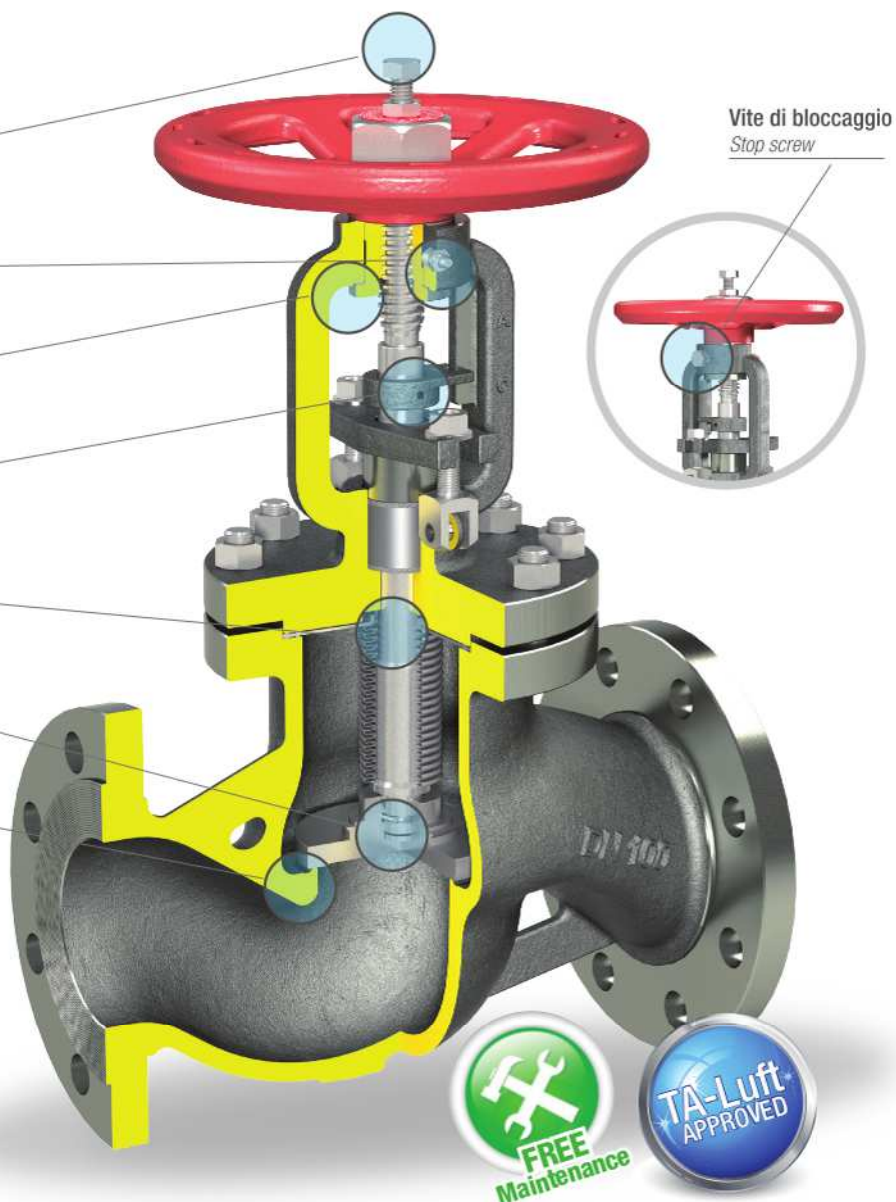
■ **Doppia ralla antifrizione**
Double anti-friction bearings

■ **Indicatore di apertura con funzione antirotazione**
Opening index with anti-rotation function

■ **Controtenuta di sicurezza ricavata sullo stelo**
Backseat

■ **Otturatore rotante**
Rotating disc

■ **Sede integrale**
Integral seat



Possibili campi di impiego Application

Impianti di trasmissione calore, centrali termiche, caldaie e serbatoi, impianti di teleriscaldamento, applicazioni con olio diatermico, industria chimica, industria ospedaliera, ecc.

Heat transfer systems, thermal power stations, industrial boilers and tanks, district heating plants, diathermic oil installations, chemical industry, hospitals, etc..

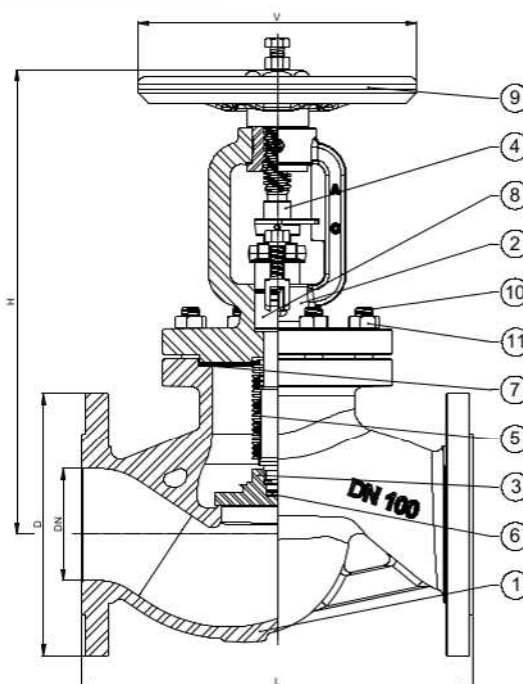
Adatte per Suitable for

Acqua calda e/o surriscaldata, vapore, aria, fluidi diatermici, fluidi corrosivi in genere, ecc.

Hot water and/or overheated water, steam, air, diathermic fluids, corrosive fluids, etc...

Materiali Materials

POS.	Componente	Components	Material
1	Corpo	Body	GX5 CrNiMo 19-11-2
2	Cavalletto	Yoke	GX5 CrNiMo 19-11-2
3	Otturatore	Disc	St. Steel 1.4401
4	Stelo	Stem	St. Steel 1.4401
5	Soffietto	Bellows	St. Steel 1.4541
6	Disco antifrizione	Antifriction disk	St. Steel 1.4401
7	Guarnizioni	Gaskets	Graphite + St. Steel
8	Baderna	Packing	Graphite
9	Volantino	Handwheel	Pressed steel
10	Prigionieri	Studs	Stainless steel
11	Dadi	Nuts	Stainless steel



Dimensioni Sizes

DN	D	L	H	V	Kg	Kv
	mm	mm	mm	mm		m ³ /h
15	95	130	235	125	4,7	4,8
20	105	150	235	125	5,5	7,6
25	115	160	245	125	6,8	12,2
32	140	180	245	125	8,5	17,5
40	150	200	275	150	11,3	27,8
50	165	230	275	150	13,7	44,3
65	185	290	375	200	26,5	81
80	200	310	375	200	30,5	115
100	235	350	410	250	44,5	184
125	270	400	460	300	64	272
150	300	480	520	350	99	383
200	375	600	635	400	182	691
250	450	730	785	500	296,5	1086

KV alla percentuale di alzata figura 347/R

Kv at stroke rate item 347/R

DN	15	20	25	32	40	50	65	80	100	125	150	200	250
20%	0,34	0,87	1,35	2,29	3,87	8,57	9,27	16,7	21,9	37,3	53,1	74,9	328,6
40%	1,03	1,84	2,92	4,71	7,53	14,8	18,7	32,1	42	63,3	113,4	148,7	576,2
60%	2,26	3,66	5,17	8,63	14	23,1	35,6	57,4	77,6	107,1	197,6	268,3	722,8
80%	3,4	5,69	7,95	13	20,6	32	56	83,6	121,7	160,2	262,1	392,1	807
100%	4,36	7,04	9,59	16	25,5	38	66,7	95,4	143,5	189,3	297,4	463,8	925,6

Condizioni di esercizio / Working conditions

Temperatura - Temperature [°C]	-10/50	150	200	250	300	350	400
Pressione - Pressure [bar]	40	36,3	33,7	31,7	29,7	28,5	27,4

E' necessario l'uso dell'otturatore equilibrato quando la pressione di esercizio supera i seguenti valori

It is necessary to use the balanced disc when the working pressure is over the following values

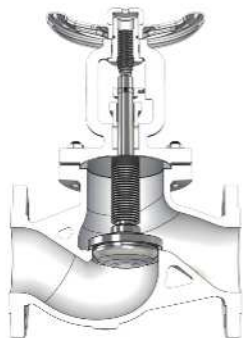
DN	125	150	200	250
Pressione - Pressure [bar]	30	21	14	9

NOTA: Utilizzando una valvola con otturatore equilibrato è indispensabile installarla al contrario, cioè con la pressione sopra l'otturatore

NOTE: Using a valve with balanced disc is it essential to install it in reverse way, that is with the pressure on the disc

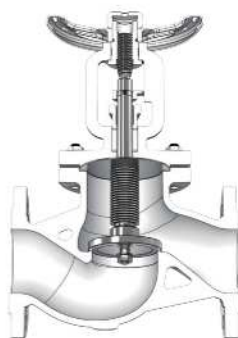
Varianti costruttive Manufacturing variations

347/R



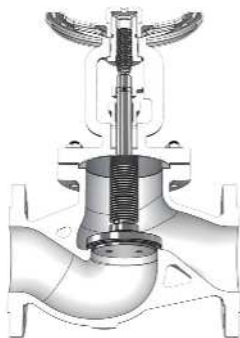
Otturatore a profilo parabolico di regolazione
Regulating disc

347/EQ



Otturatore equilibrato
Balanced disc

347/T



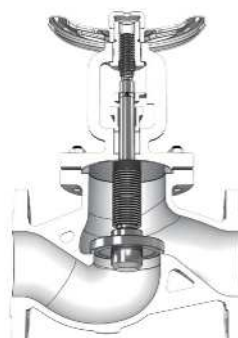
Otturatore a tenuta morbida di PTFE intercambiabile
Soft sealing interchangeable PTFE disc

347/RT



Otturatore a profilo parabolico di regolazione a tenuta morbida di PTFE intercambiabile
Regulating disc with soft sealing interchangeable PTFE disc

347/A



Otturatore semiautomatico con funzione di valvola di ritegno e chiusura
SDNR Automatic disc with function of check and on/off valve

