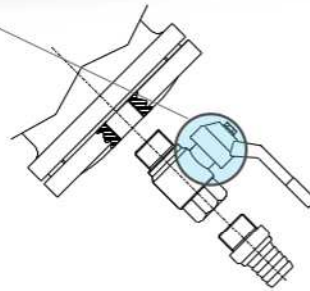
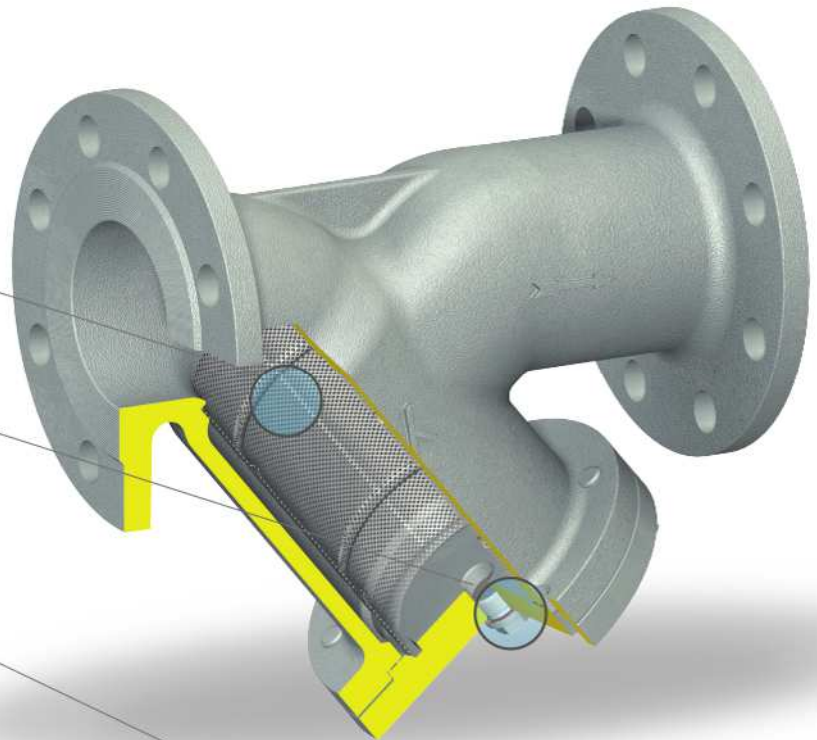


Caratteristiche principali di serie Main standard features

■ Cestello in tela metallica
Screen on wire cloths

■ Tappo di spurgo di serie a partire dal DN 65
Plug standard from DN 65

■ A richiesta rubinetto di scarico
On request drain cock



Possibili campi di impiego Application

Impianti di trasmissione calore, centrali termiche, caldaie e serbatoi, impianti di teleriscaldamento, applicazioni con olio diatermico, ecc.

Heat transfer systems, thermal power stations, industrial boilers and tanks, district heating plants, diathermic oil installations, etc.

Adatte per Suitable for

Acqua calda e/o surriscaldata, vapore, aria, fluidi diatermici, ecc.

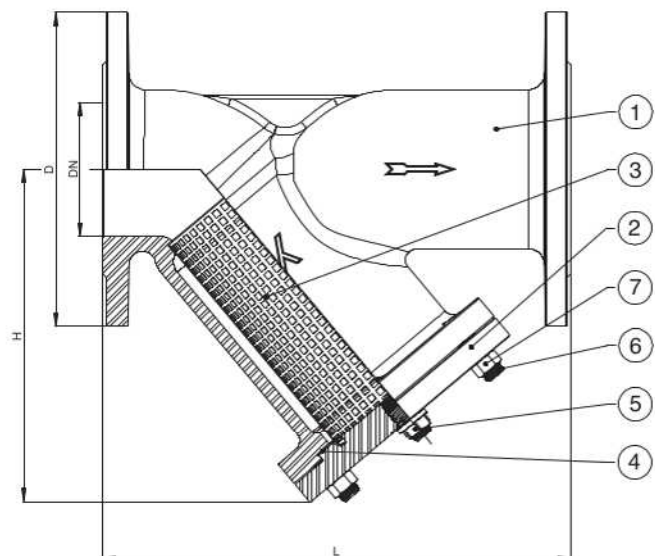
Hot water and/or overheated water, steam, air, diathermic fluids, etc.

Materiali Materials

POS.	Componente	Components	Material
1	Corpo	Body	EN-GJS-400-18-LT
2	Coperchio	Cover	EN-GJS-400-18-LT
3	Cestello	Screen	St. Steel 1.4301
4	Guarnizione	Gasket	Graphite + St. Steel
5	Tappo di spurgo >DN65	Plug >DN65	Carbon steel
6	Prigionieri	Studs	Carbon steel
7	Dadi	Nuts	Carbon steel

NOTA: Il rubinetto dovrà essere di materiale idoneo al fluido, alla temperatura e alla pressione di esercizio

NOTE: This cock will be made of a material suitable to the fluid, working pressure and temperature



Dimensioni Sizes

DN	D	L	H	Kg
	mm	mm	mm	
15	95	130	75	2,5
20	105	150	75	2,7
25	115	160	90	3,8
32	140	180	90	4,9
40	150	200	110	6,9
50	165	230	120	9,2
65	185	290	140	11
80	200	310	165	15
100	235	350	220	25
125	270	400	260	32
150	300	480	300	44
200	360	600	360	111,5
250	425	730	470	163
300	485	850	560	216,5

KV per differenti filtrazioni

Kv for different filtration

DN	15	20	25	32	40	50	65	80	100	125	150	200	250	300
normal screen	5.3	9.5	16.5	20	33	54	95	140	201	340	526	870	1260	1735
fine screen	5	9	14.8	18	30	48	85	131	189	320	494	818	1184	1631

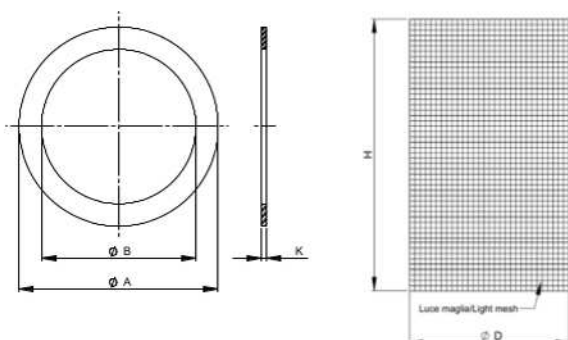
NOTA: I valori di Kv sono stati determinati con cestelli standard perfettamente puliti ed efficienti

NOTE: Kv values have been calculated with standard screen perfectly efficient and clean.

Condizioni di esercizio / Working conditions

Temperatura - Temperature [°C]	-10/120	150	200	250	300	350
Pressione - Pressure [bar]	25	24,3	23	21,8	20	17,5

Dimensioni cestello e guarnizioni standard Dimensions screen and gaskets standard



Guarnizione
Gasket

Cestello
Screen

DN	Ø D	H	LIGHT MESH (STD)	LIGHT MESH (FINE)	Ø A	Ø B	K
	[mm]	[mm]	[mm]	[mm]	[mm]	[mm]	[mm]
15	25	53	0,54	0,25	50	37	1,5
20	25	53	0,54	0,25	50	37	1,5
25	31	66	0,87	0,25	56	42	1,5
32	38	71	0,87	0,25	56	42	1,5
40	47	91	0,87	0,25	68	51	1,5
50	57	105	0,87	0,25	75	62	1,5
65	73	124	0,87	0,25	95	79	1,5
80	88	144	1,18	0,25	110	95	1,5
100	108	184	1,18	0,25	135	114	1,5
125	135	219	1,18	0,25	158	138	1,5
150	160	259	1,18	0,25	181	162	1,5
200	208	359	1,18	0,25	240	209	1,5
250	231	336	1,18	0,25	319	275	1,5
300	281	386	1,18	0,25	379	320	1,5

NOTA: Eventuali altre filtrazioni a richiesta

NOTE: Other filtration on request

Funzionamento Functioning

NOTA: Dal DN 150 i cestelli sono rinforzati con una tela romboidale

NOTE: From DN 150 the screens is reinforced with a screen carrier

