

Fig. 263



FILTRO RACCOGLITORE DI IMPURITÀ A Y serie PN 16

costruito con corpo e coperchio in ghisa grigia EN-GJL-250 con rivestimento interno ed esterno epossidico atossico, cestello estraibile in acciaio inox AISI 304, guarnizione in fibre aramidiche (NBR), completo di tappo di svuotamento a partire dal DN 65, attacchi flangiati UNI PN 16. **Prodotto conforme al D.M. n. 174 del 06/04/2004.**



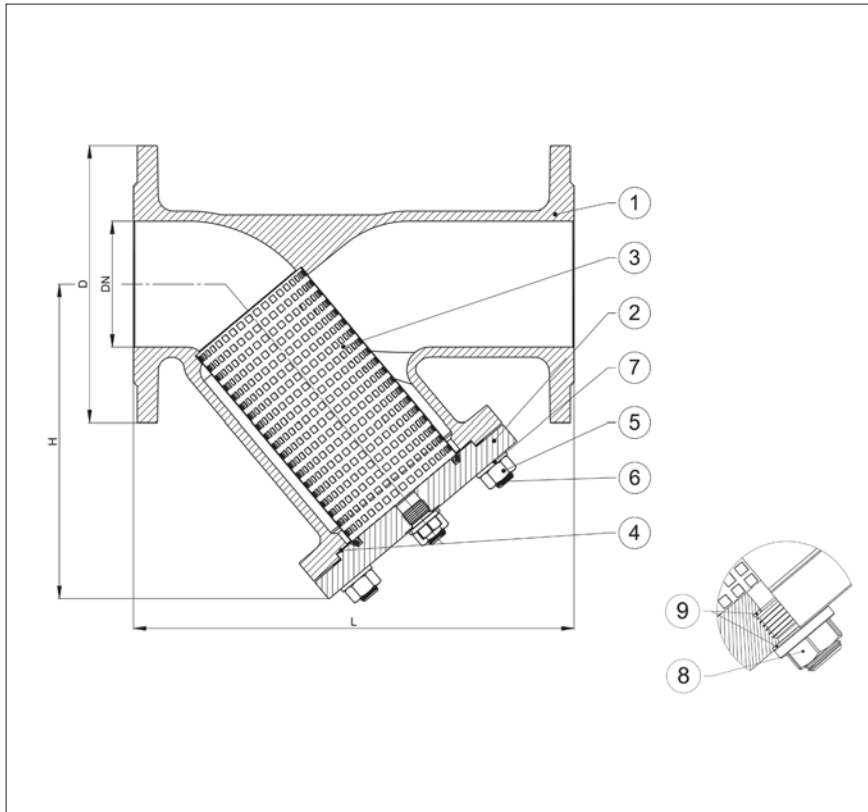
DIMENSIONI E PESI

DN	D	L	H	KG
	[mm]	[mm]	[mm]	
15	95	130	75	2,5
20	105	150	75	3,2
25	115	160	90	3,9
32	140	180	90	5,4
40	150	200	110	6,9
50	165	230	120	9,1
65	185	290	140	11,5
80	200	310	165	15
100	220	350	220	23
125	250	400	260	32,5
150	285	480	300	47,5
200	340	600	360	101,5
250	405	730	470	154,5
300	460	850	560	214,5

NOTA: Scartamento in accordo alla normativa EN 558-1, basic series 1 (DIN 3202, F1)

A RICHIESTA

- Esecuzione in ghisa sferoidale PN16
- Esecuzione in ghisa sferoidale PN25
- Esecuzione in acciaio carbonio PN40



MATERIALI

1	Corpo	Ghisa grigia EN-GJL-250
2	Coperchio	Ghisa grigia EN-GJL-250
3	Cestello	Acciaio inox AISI 304
4	Guarnizione Corpo/Coperchio	TESNIT BA-U (Fibre Aramidiche, NBR)
5	Dadi	Acciaio inox A2
6	Prigionieri	Acciaio inox A2
7	Rondella	Acciaio inox A2
8	Tappo di spurgo*	Ottone CW614N
9	Guarnizione Tappo	PTFE Vergine



In ottemperanza al D.M. 174 ogni filtro a Y è provvisto di un lotto necessario per la **tracciabilità** del prodotto è pertanto cura dell'utilizzatore finale mantenere tale rintracciabilità.

* Tappo di spurgo di serie a partire dal DN 65

NOTA: Verniciatura Epossidica Interna Ed Esterna Blu RAL 5005 - 250 µ

NOTA: I cestelli per tutti i DN sono rinforzati da una tela metallica romboidale

CONDIZIONI DI ESERCIZIO

Temperatura [°C]	65
Pressione [bar]	16

NOTA: La temperatura massima di esercizio è data dalla verniciatura epossidica

KV

DN	15	20	25	32	40	50	65	80	100	125	150	200	250	300
normal screen	5.3	9.5	16.5	20	33	54	95	140	201	340	526	870	1260	1735
fine screen	5	9	14.8	18	30	48	85	131	189	320	494	818	1184	1631



Ogni prodotto è corredato di istruzioni di uso e manutenzione, sarà cura dell'utilizzatore finale assicurare che le stesse restino per tutto il ciclo vita del prodotto allegate allo stesso.

