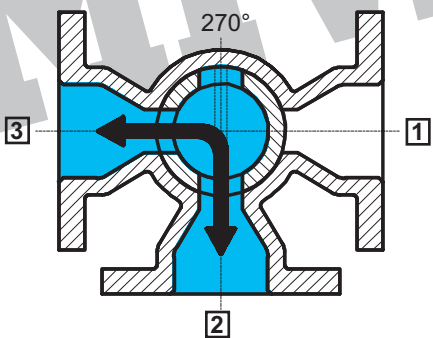
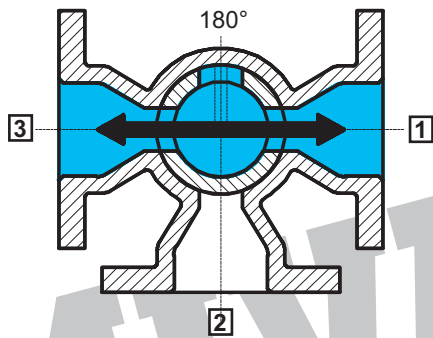
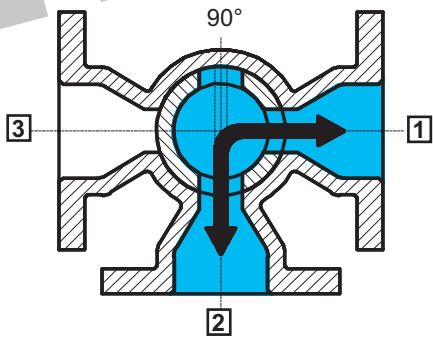
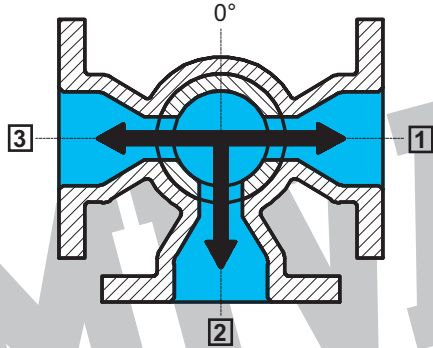




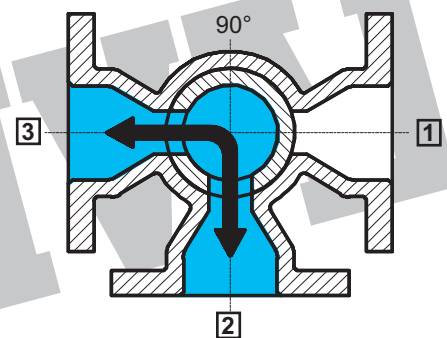
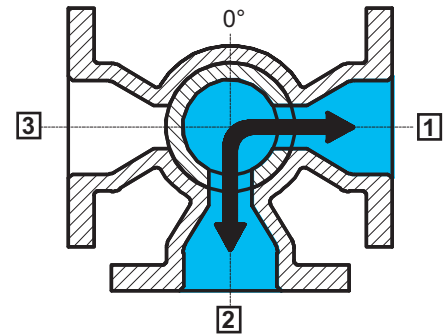
A TRE VIE - PASSAGGIO A "T"

THREE-WAYS - "T" BORE



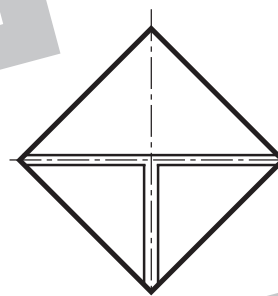
A TRE VIE - PASSAGGIO A "L"

THREE-WAYS - "L" BORE

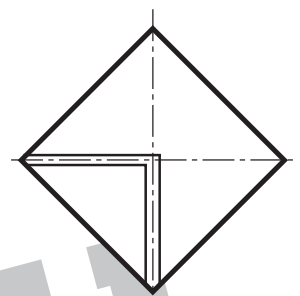


L'individuazione della posizione delle feritoie nei rubinetti a maschio è rilevabile sul quadro di manovra come sotto indicato:

Bores position is readable on the square at the top of the plug cocks, as indicated below:



a "T"



a "L"